



# «РПУ Астра-Р» исполнение БМ

## Радиоприемное устройство

### Руководство по эксплуатации



Настоящее руководство по эксплуатации предназначено для изучения принципа работы, условий эксплуатации и технического обслуживания радиоприемного устройства «РПУ Астра-Р» исполнение БМ (рисунок 1). Изготовитель оставляет за собой право без предупреждения вносить изменения, связанные с совершенствованием изделия. Все изменения будут внесены в новую редакцию руководства по эксплуатации.

**Перечень сокращений**, принятых в руководстве по эксплуатации:

**РПУ** – радиоприемное устройство «РПУ Астра-Р» исполнение БМ;  
**РПД** – радиопередающее устройство «РПД Астра-Р», «РПД браслет Астра-Р»;

**УИ** – устройство индикации «Астра-931»;

**ПККОП** – прибор приемно-контрольный охранно-пожарный «Астра-712/Х» (где Х - 1, 2, 4, 8) или аналогичный.

## 1 Назначение

**1.1 РПУ** – стационарное устройство, предназначенное для:

- приема по радиоканалу сигналов от РПД, декодирования и идентификации принятого сигнала,
- формирования извещения срабатыванием встроенного реле,
- передачи номера РПД по последовательному интерфейсу на УИ.

**1.2 РПУ** регистрирует до **99 РПД**, сохраняя эту информацию при выключенном электропитании.

**1.3 РПУ** работает в одном из двух режимов радиоканала:

- **режим 1** для работы с РПД, имеющими только один режим радиоканала (ориентировочно выпуска до мая 2017 г),
- **режим 2 (заводская установка)** для работы с РПД, поддерживающими два режима радиоканала.

**1.4 РПУ** выпускается с одним силовым реле.

**1.5 В РПУ** предусмотрена возможность подключения внешней антенны.

**1.6 Электропитание РПУ** осуществляется от внешнего стабилизированного источника питания «Астра-712/0» или аналогичного.

**1.7 Гарантированная** предприятием-изготовителем дальность связи на прямой видимости между

а) РПУ и «РПД Астра-Р» не менее:

- 150 м при работе в **режиме 1**,
- 300 м при работе в **режиме 2**;

б) РПУ и «РПД браслет Астра-Р» не менее 50 м

на покрытой сухим грунтом местности, при отсутствии мощных радиопомех, мешающих и отражающих радиоволны предметов.

Внутри железобетонных зданий или при наличии помех дальность связи может сократиться до 30-60 м.

## 2 Технические характеристики

Рабочая частота в режиме 1, МГц..... 433,92

Рабочая частота в режиме 2, МГц..... 434,62

### Общие технические параметры

Напряжение электропитания, В..... от 10,5 до 15

Ток потребления, мА, не более ..... 75

Время технической готовности РПУ к работе, с, не более ..... 10

### Параметры реле

Максимальное переменное напряжение, коммутируемое

контактами реле, при токе нагрузки 1 А, В..... 250

Максимальная нагрузка постоянного тока при напряжении 30 В, А:

- для клеммы NO..... 5

- для клеммы NC..... 3

Габаритные размеры, мм, не более..... 101 × 63 × 32

Масса, кг, не более..... 0,07

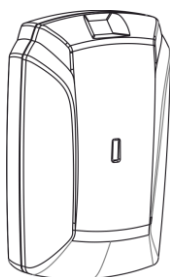


Рисунок 1

## Условия эксплуатации

Диапазон температур, °С..... от 0 до + 50

Относительная влажность воздуха,%..... до 95 при + 35 °С  
без конденсации влаги

## 3 Комплектность

Комплектность поставки:

Радиоприемное устройство

«РПУ Астра-Р» исполнение БМ..... 1 шт.

Винт 2,9 × 25..... 2 шт.

Дюбель 5 × 25..... 2 шт.

Руководство по эксплуатации..... 1 экз.

## 4 Конструкция

Конструктивно РПУ выполнено в виде блока, состоящего из основания и съемной крышки. Внутри блока смонтирована печатная плата с радиоэлементами и встроенной антенной (рисунок 2).

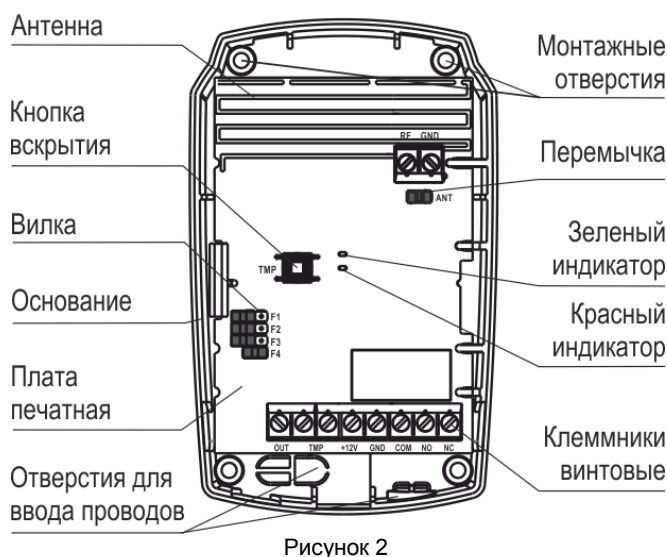


Рисунок 2

На плате установлены зеленый и красный индикаторы для контроля работоспособности РПУ и индикации извещений.

На плате располагаются **клеммники** винтовые:

**OUT** – вход/выход последовательного интерфейса;

**TMP** – пара клемм, соединенных с контактами кнопки, замыкающимися при закрытии и размыкающимися при вскрытии крышки РПУ;

**+ 12V, GND** – клеммы электропитания;

**COM** – клемма, соединенная с общим контактом реле;

**NC** – клемма, соединенная с нормально замкнутым контактом реле;

**NO** – клемма, соединенная с нормально разомкнутым контактом реле;

**RF, GND** - клеммы для подключения внешней антенны.

На плате установлена вилка **ANT** для подключения встроенной антенны.

**ВНИМАНИЕ!** Перед подключением внешней антенны необходимо снять перемычку с вилки **ANT!**

## 5 Заводские установки

Поставляемый РПУ имеет следующие заводские установки:

– режим радиоканала – **режим 2** (установлена перемычка на оба штыря вилки **F4**);

– режим реле - с временной выдержкой **2 с**;

– подключена **встроенная антенна** (установлена перемычка на оба штыря вилки **ANT**).

## 6 Информативность

### 6.1 Индикация

Таблица 1 - Извещения на индикаторы РПУ

Виды извещений	Зеленый индикатор	Красный индикатор
Нет зарегистрированных РПД	Мигает с частотой <b>1 раз/с</b>	Выключен
Норма	<b>Горит</b>	Выключен
Включение питания	Выключен	Загорается <b>1 раз на 1 с</b>
Вход в режим регистрации РПД	Выключен	Горит <b>до 30 с</b>
Успешная регистрация РПД	Выключен	Мигает с частотой <b>2 раза/с</b> в течение <b>4 с</b>
Команда от РПД	Выключен	<b>Горит</b> в течение запрограммированного времени (п.8.5) или до получения следующей команды от РПД (п.9.1)
Вскрытие	Любое состояние	

### 6.2 Реле

При выдаче извещений «Нет зарегистрированных РПД», «Норма» контакты реле:

- **COM-NO** разомкнуты,
- **COM-NC** замкнуты.

При получении по радиоканалу извещения от зарегистрированного РПД (извещение «Команда от РПД») состояния реле **COM-NO** и **COM-NC** изменяются в соответствии с установленным режимом работы реле, см. раздел 9.

**6.3** Интерфейсная линия **OUT** передает на УИ номера РПД, информацию о разряде элемента электропитания РПД.

## 7 Режимы работы

Режимы работы РПУ, задаваемые с помощью вилок **F1- F4** и кнопки, приведены в таблице 2.

**ВНИМАНИЕ!** При подключенных внешних цепях к клеммам **TMP** установка перемычек на вилки **F1, F2** запрещена!

Таблица 2

Режим работы		Вилка				Положение кнопки при включении питания РПУ
		F1	F2	F3	F4	
Режим радиоканала	Режим 1	-	-	-	-	Не нажата
	Режим 2	-	-	-	+	
Регистрация РПД/ Удаление РПД		+	+	л	л	Не нажата
Режим реле (срабатывание реле)	с фиксацией состояния	-	-	+	л	Любое
	с временной выдержкой	-	-	-	л	Любое
Программирование времени включения реле		+	+	-/+	л	Нажата
«+» - перемычка установлена на два штыря вилки, «-» - перемычка снята (или установлена на один штырь вилки), «-/+» - перемычка устанавливается через программируемый интервал времени, «л» - любое положение перемычки						

**Примечание** - Перемычки снимаются и устанавливаются при выключенном электропитании, если нет особого указания.

## 8 Подготовка РПУ к работе

**8.1** РПУ после транспортировки в условиях, отличных от условий эксплуатации, выдержать в распакованном виде в условиях эксплуатации не менее 2 ч.

### 8.2 Выбор режима радиоканала

Проверить комплект РПД, которые планируется регистрировать в РПУ:

– При наличии РПД, имеющего только один режим радиоканала (ориентировочно выпуска до мая 2017 г), на РПУ необходимо установить **режим 1**, для этого **снять** перемычку с вилки **F4** при выключенном электропитании.

– В случае, если весь комплект РПД поддерживает два режима радиоканала, на РПУ необходимо установить **режим 2**, для этого **установить** перемычку на вилку **F4** при выключенном электропитании. Проверить режим радиоканала на всех РПД и установить при необходимости **режим 2** согласно РЭ на РПД.

### 8.3 Стирание памяти РПУ

Перед регистрацией первого РПД необходимо произвести стирание (очистку) памяти РПУ.

**1)** Снять крышку РПУ, вытолкнув защелку крышки из паза основания (см. п. 10.2)

**2)** На РПУ при **выключенном** электропитании установить перемычки на вилки **F1** и **F2**.

**3)** Включить электропитание РПУ. Красный индикатор загорится 1 раз на 1 с. Зеленый индикатор включится при наличии в РПУ хотя бы одного зарегистрированного РПД или будет мигать с частотой 1 раз в 1 с при отсутствии зарегистрированных РПД.

**4)** Нажать и удерживать кнопку **TMP** на РПУ до погасания красного индикатора. Зеленый индикатор на РПУ начнет мигать с частотой 1 раз в 1 с – **память РПУ очищена**.

**5)** Выключить электропитание РПУ.

**Примечание** - При очистке памяти РПУ запрограммированное время включения реле сбрасывается в заводское значение - 2 с.

### 8.4 Регистрация РПД в памяти РПУ

РПД регистрируются по очереди в любой последовательности. В случае успешной регистрации РПУ «запомнит» в своей энергонезависимой памяти уникальный заводской номер РПД, присвоит ему условный порядковый номер, следующий по порядку регистрации.

**ВНИМАНИЕ!** Режим радиоканала РПУ и РПД должен совпадать! Проверьте режим радиоканала РПД и РПУ (п. 8.2).

**1)** Снять крышку РПУ, вытолкнув защелку крышки из паза основания.

**2)** Отсоединить от клемм **TMP** внешние цепи, при наличии.

**3)** Установить на РПУ перемычки на вилки **F1** и **F2** при выключенном электропитании.

**4)** Включить электропитание РПУ.

**Красный** индикатор загорится **1 раз на 1 с**.

**Зеленый** индикатор включится при наличии в РПУ хотя бы одного зарегистрированного РПД или будет мигать с частотой **1 раз в 1 с** при отсутствии зарегистрированных РПД.

**5)** На РПУ кратковременно нажать кнопку **TMP**, при этом **красный** индикатор загорится. РПУ перейдет в режим регистрации на **30 с**.

**6)** Нажать кнопку на регистрируемом РПД на **1-2 с**.

На РПУ **красный** индикатор мигает с частотой **2 раза в 1 с** в течение **4 с** – **успешная регистрация**.

При отсутствии на РПУ в течение 30 с индикации об успешной регистрации РПД – **регистрация не состоялась**.

Возможные **причины отказа** регистрации:

- РПД ранее зарегистрирован;
- несоответствие режима радиоканала на РПУ и регистрируемом РПД;
- нарушен порядок регистрации – повторить регистрацию по п. 8.4.

По окончании регистрации **зеленый** индикатор **загорится** при наличии в РПУ хотя бы одного зарегистрированного РПД или будет мигать с частотой **1 раз в 1 с** при отсутствии зарегистрированных РПД.

Для регистрации второго и последующих РПД повторить действия 5) - 6).

- 7) Выключить электропитание РПУ.
- 8) Снять переключки с вилок F1 и F2.
- 9) Закрыть крышку РПУ.

## 8.5 Программирование времени включения реле

### 8.5.1 Программирование времени включения реле на время от 2 с до 4 мин

- 1) Выключить электропитание РПУ.
- 2) Снять крышку РПУ (см. п. 10.2).
- 3) Отсоединить от клемм TMP внешние цепи, при наличии.
- 4) Установить переключки на вилки F1 и F2, снять переключку с вилки F3.
- 5) Нажать кнопку TMP на РПУ и, удерживая её, включить электропитание РПУ, при этом красный индикатор загорится.
- 6) Отпустить кнопку на РПУ, при этом красный индикатор погаснет.
- 7) Выждать требуемый (программируемый) интервал времени (от 2 с до 4 мин) и установить переключку на вилку F3. Красный индикатор РПУ загорится на 1 с.

Далее зеленый индикатор загорится при наличии в РПУ хотя бы одного зарегистрированного РПД или будет мигать с частотой 1 раз в 1 с при отсутствии зарегистрированных РПД.

- 8) Выключить электропитание РПУ.
- 9) Снять переключки с вилок F1 - F3.
- 10) Закрыть крышку РПУ.

### 8.5.2 Ускоренное программирование времени включения реле на время от 20 с до 30 мин

При ускоренном программировании время программирования сокращено в 10 раз, шаг программирования 10 с.

- 1) Выключить электропитание РПУ.
- 2) Снять крышку РПУ (см. п. 10.2).
- 3) Отсоединить от клемм TMP внешние цепи, при наличии.
- 4) Установить переключки на вилки F1 и F2, снять переключку с вилки F3.
- 5) Нажать кнопку TMP на РПУ и, удерживая её, включить электропитание РПУ, при этом красный индикатор загорится.
- 6) Отпустить кнопку на РПУ, при этом красный индикатор погаснет.
- 7) Повторно нажать кнопку на 1-2 с, красный индикатор РПУ загорится.
- 8) Выждать требуемый (программируемый) интервал времени, сокращенный в 10 раз (от 2 с до 3 мин), и установить переключку на вилку F3. Красный индикатор РПУ погаснет.

Далее зеленый индикатор загорится при наличии в РПУ хотя бы одного зарегистрированного РПД или будет мигать с частотой 1 раз в 1 с при отсутствии зарегистрированных РПД.

- 9) Выключить электропитание РПУ.
- 10) Снять переключки с вилок F1 - F3.
- 11) Закрыть крышку РПУ.

## 9 Проверка работоспособности РПУ

**ВНИМАНИЕ!** Режим работы радиоканала на РПУ и РПД должны совпадать, РПД должен быть зарегистрирован в РПУ.

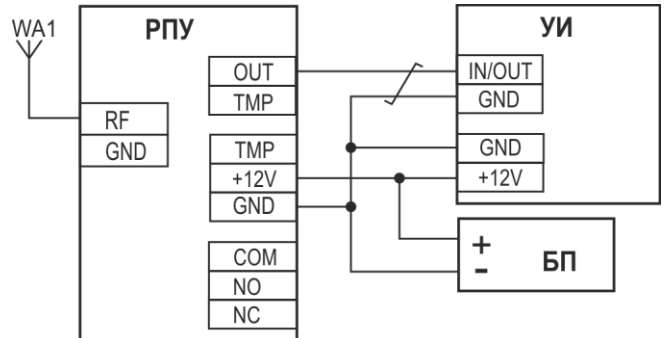
### 9.1 Режим срабатывания реле с фиксацией состояния

- 1) Снять крышку РПУ (см. п. 10.2).
- 2) Снять переключки с вилок F1, F2. Установить переключку на вилку F3.
- 3) Подключить клеммы РПУ к УИ и источнику электропитания в соответствии с рисунком 3.
- 4) Включить электропитание РПУ и УИ. Красный индикатор РПУ загорится 1 раз на 1 с.
- 5) Нажать кнопку на РПД. Красный индикатор РПУ загорится. Нормально разомкнутые контакты реле (COM-NO) замкнутся, нормально замкнутые контакты реле (COM-NC) разомкнутся.

На УИ индицируется номер РПД, отправившего сигнал. При разряде элемента питания РПД индикация номера переходит в мигающий режим.

- 6) Нажать кнопку на РПД. Красный индикатор на РПУ погаснет. Реле вернется в исходное состояние: нормально разомкнутые контакты реле (COM-NO) разомкнутся, нормально замкнутые контакты реле (COM-NC) замкнутся. При каждом нажатии кнопки на РПД состояние реле и красного индикатора на РПУ меняется.

- 7) Выключить электропитание РПУ.



где БП – блок электропитания;  
WA1 – антенна диапазона 433 МГц

**ВНИМАНИЕ!** При отсутствии необходимости использовать внешнюю антенну, установить переключку на вилку ANT.

Рисунок 3

### 9.2 Режим срабатывания реле с временной выдержкой

- 1) Снять крышку РПУ (см. п. 10.2).
- 2) Снять переключки с вилок F1-F3.
- 3) Подключить клеммы РПУ к УИ и источнику электропитания в соответствии с рисунком 3.
- 4) Включить электропитание РПУ и УИ. Красный индикатор РПУ загорится на 1 с.
- 5) Нажать кнопку на зарегистрированном РПД.

Красный индикатор загорится и реле сработает на запрограммированный интервал времени: нормально разомкнутые контакты реле (COM-NO) замкнутся, нормально замкнутые контакты реле (COM-NC) разомкнутся.

**Примечание** – Если в течение срабатывания реле нажать кнопку на зарегистрированном РПД, то время срабатывания реле продлится на запрограммированный интервал времени от момента нажатия.

На УИ индицируется номер РПД, отправившего сигнал. При разряде элемента питания РПД индикация номера переходит в мигающий режим.

- 6) Выключить электропитание РПУ.

**ВНИМАНИЕ!** Если кнопка на РПД нажималась более 15 раз вне зоны действия РПУ, происходит нарушение синхронизации РПУ и РПД, идентификация не произойдет. Для восстановления синхронизации вернуться в зону действия РПУ и нажать 2 раза кнопку на РПД.

## 10 Установка

### 10.1 Выбор места установки

10.1.1 РПУ следует размещать на максимальную высоту (не менее 2 м) для обеспечения наибольшей зоны охвата действия РПУ.

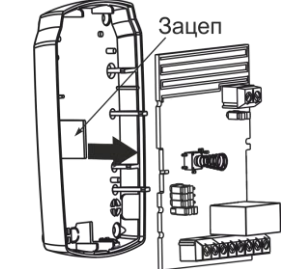
10.1.2 Провода цепей электропитания, цепей реле и TMP, интерфейсной линии РПУ следует располагать вдали от силовых и высокочастотных кабелей.

#### 10.1.3 РПУ не рекомендуется размещать:

- на массивных металлических конструкциях или ближе 1 м от них;
- ближе 1 м от силовых линий и металлических водопроводных или газовых труб, источников радиопомех;
- ниже 1,5 м от пола;
- внутри металлических конструкций.

**ВНИМАНИЕ!** Не размещать РПУ на расстоянии менее 10 м от другого радиоканального оборудования (включая его антенны), являющегося источником помех для РПУ. Не размещать РПУ на расстоянии менее 5 м от компьютера (системный блок и дисплей), источника бесперебойного электропитания и другого электросилового оборудования.

## 10.2 Порядок установки РПУ

<p><b>1</b> Вытолкнуть защелку крышки из паза основания. Снять крышку</p> 	<p><b>2</b> Отогнуть зацеп на основании. Снять плату</p> 
<p><b>3</b></p> 	<ul style="list-style-type: none"> <li>• Выдавить заглушки выбранных монтажных отверстий.</li> <li>• Сделать разметку на выбранном месте установки по приложенному основанию.</li> <li>• Провести провода от источника электропитания, цепей реле и ТМР, интерфейсной линии через отверстие для ввода проводов.</li> <li>• Закрепить основание РПУ</li> </ul>
<p><b>4</b> Установить печатную плату на место, совместив пазы на плате с направляющими выступами на основании. Надавить на плату до упора (до щелчка)</p> 	<p><b>5</b> Электрический монтаж к выходным клеммам РПУ вести в соответствии с выбранным режимом работы и рисунком 3. Для контроля вскрытия РПУ клеммы ТМР подсоединить к шлейфу сигнализации ППКОП.</p> 
<p><b>6</b> Установить на место крышку РПУ (до щелчка)</p> 	

## 11 Маркировка

На этикетке, приклеенной к корпусу РПУ, указаны:

- товарный знак предприятия-изготовителя;
- сокращенное наименование РПУ;
- версия программного обеспечения;
- дата изготовления;
- знак соответствия;
- серийный заводской номер;
- штрих-код, дублирующий текстовую информацию.

## 12 Соответствие стандартам

**12.1** РПУ по способу защиты человека от поражения электрическим током относится к классу защиты 0 по ГОСТ 12.2.007.0-2001.

**12.2** Электрическая изоляция между замкнутыми проволочной перемычкой клеммами электропитания +12V, GND и клеммами ТМР, COM, NO, NC РПУ удовлетворяет требованиям ГОСТ Р 52931-2008.

**12.3** Электрическое сопротивление изоляции между замкнутыми проволочной перемычкой клеммами электропитания +12V, GND и клеммами ТМР, COM, NO, NC РПУ соответствует требованиям ГОСТ Р 52931-2008.

**12.4** Конструктивное исполнение РПУ обеспечивает его пожарную безопасность по ГОСТ IEC 60065-2013 в аварийном режиме работы и при нарушении правил эксплуатации.

**12.5** Конструктивное исполнение РПУ обеспечивает степень защиты оболочкой IP30 по ГОСТ 14254-2015.

**12.6** Индустриальные радиопомехи, создаваемые РПУ, соответствуют нормам ЭИ1, ЭК1 по ГОСТ Р 50009-2000 для технических средств, применяемых в жилых, коммерческих зонах и производственных зонах с малым энергопотреблением.

**12.7** Рабочая частота 433,92 и 434,62 МГц – не имеет запретов на использование во всех странах Евросоюза.

## 13 Утилизация

РПУ не представляет опасность для жизни, здоровья людей и окружающей среды, после окончания срока службы его утилизация производится без принятия специальных мер защиты окружающей среды.

## 14 Гарантии изготовителя

**14.1** Система менеджмента качества сертифицирована на соответствие ГОСТ Р ИСО 9001.

**14.2** Изготовитель гарантирует соответствие РПУ техническим условиям при соблюдении потребителем условий транспортирования, хранения, монтажа и эксплуатации.

**14.3** Гарантийный срок хранения – 5 лет 6 месяцев с даты изготовления.

**14.4** Гарантийный срок эксплуатации – 5 лет со дня ввода в эксплуатацию, но не более 5 лет 6 месяцев с даты изготовления.

**14.5** Изготовитель обязан производить ремонт либо заменять РПУ в течение гарантийного срока.

**14.6 Гарантия не вступает в силу в следующих случаях:**

- несоблюдение данного руководства по эксплуатации;
- механическое повреждение РПУ;
- ремонт РПУ другим лицом, кроме Изготовителя.

**14.7** Гарантия распространяется только на РПУ. На все оборудование других производителей, использующихся совместно с РПУ, распространяются их собственные гарантии.

**Изготовитель не несет ответственности за любой ущерб, нанесенный здоровью, имуществу либо другие случайные или преднамеренные потери, прямые или косвенные убытки, основанные на заявлении пользователя, что РПУ не выполнило своих функций, либо в результате неправильного использования, выхода из строя или временной неработоспособности РПУ.**

**Продажа и техподдержка**  
**ООО «Тек» – Торговый дом»**  
 420138, г. Казань,  
 Проспект Победы, д.19  
 Тел.: +7 (843) 261–55–75  
 E-mail: support@teko.biz  
 Web: [www.teko.biz](http://www.teko.biz)

**Гарантийное обслуживание**  
**ЗАО «НТЦ «ТЕКО»**  
 420108, г. Казань,  
 ул. Гафури, д.71, а/я 87  
 Тел./факс: +7 (843) 212–03–21  
 E-mail: otk@teko.biz  
 Web: [www.teko.biz](http://www.teko.biz)

Сделано в России